

# Wkładka bębenkowa elektroniczna R6

## Instrukcja instalacji

---

### 1. Skład zestawu

Lp.	Skład zestawu	Ilość sztuk
1	Wkładka bębenkowa elektroniczna	1
2	Karta Master	1
3	Karty użytkowników	2
4	Klucze mechaniczne	2
5	Klucz montażowy	2

### 2. Parametry

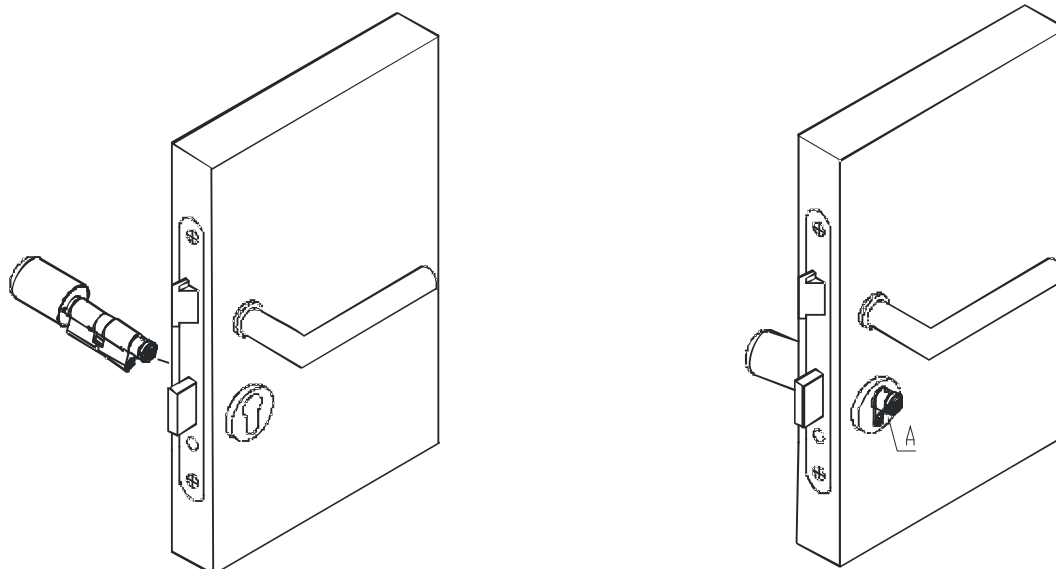
Lp.	Nazwa	Parametry
1	Zasilanie	Bateria 3.6V (ER14250, 1/2AA)
2	Wytrzymałość baterii	Max 30000 otwarć drzwi, 100 otwarć po sygnalizacji niskiego poziomu baterii
3	Zasięg odczytu karty	Do 3cm.
4	Obsługiwane standardy kart lub breloków.	Mifare, NFC (np. Warszawska Karta Miejska)
5	Czas identyfikacji	Poniżej 0,5 sekundy
6	Max. ilość obsługiwanych kart lub breloków	128
7	Temperatura pracy	-25 ~ +70 stopni Celsjusza
8	Wilgotność pracy	-20% ~ 97% R.H.
9	Wymiary wkładki	70mm, symetryczna
10	Stopień ochrony	IP43 / IP54 (wew./zew.)
11	Materiał	Stal nierdzewna

### 3. Funkcje i przypisane im dźwięki

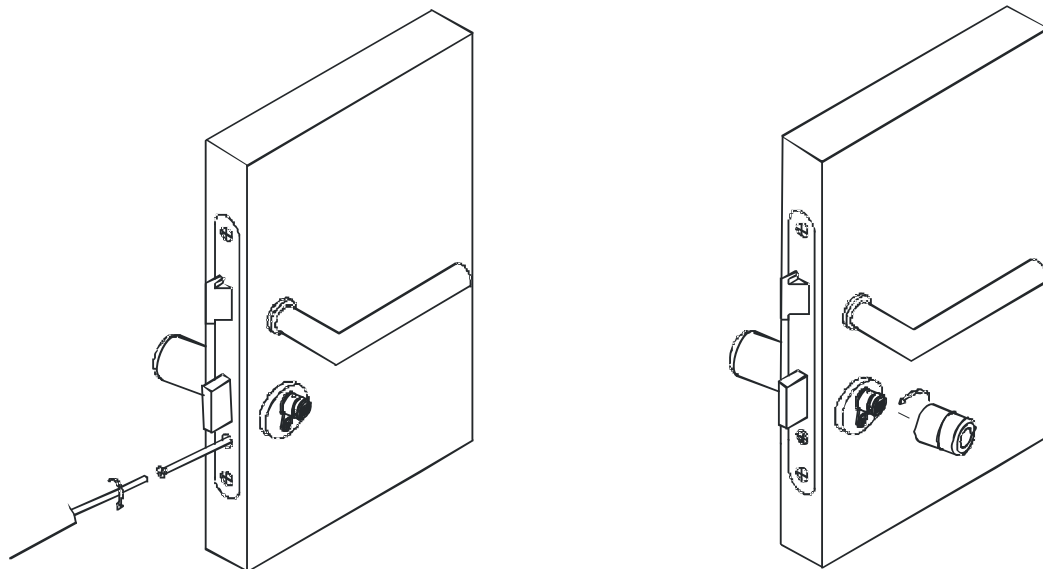
Lp.	Funkcja	Dźwięki
1	Rozpoczęcie konfiguracji kartą Master	di – da -
2	Pomyślna konfiguracja karty Master	di -
3	Błąd konfiguracji karty Master	di – di – da -
4	Usunięcie karty Master	di – di -
5	Włączenie urządzenia	di – da -
6	Odczytanie karty Master	di – di – da – da -
7	Dodanie karty użytkownika	di -
8	Usunięcie karty użytkownika	di – di -
9	Otwarcie drzwi	di -
10	Nieprawidłowa karta użytkownika	di – di – di – di -
11	Niski poziom baterii	di – di -

### 4. Montaż wkładki elektronicznej w drzwiach

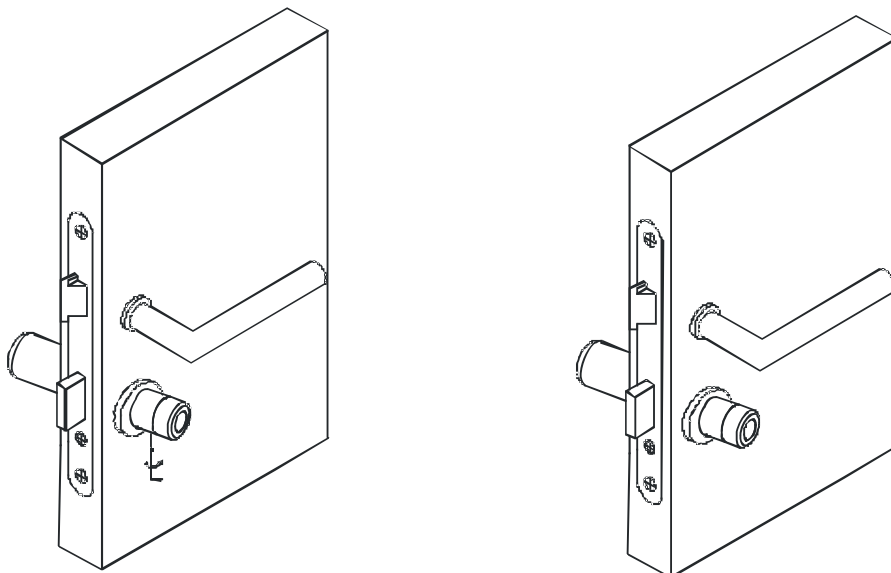
- oddzielamy uchwyt z anteną od pozostałej części wkładki i przekładamy przez zamek;



- ustalamy położenie wkładki śrubą i mocujemy uchwyt z anteną;



- zabezpieczamy uchwyt przed zdjęciem, montaż zakończony;



## 5. Konfigurowanie i usuwanie karty Master

- przy pomocy klucza montażowego otwieramy uchwyt wyjściowy;
- wciskamy przycisk serwisowy znajdujący się na płytce montażowej kontrolera wkładki elektronicznej, obok złącza / usłyszysz dźwięk : di - , potwierdzający tryb konfiguracji/;
- zbliżamy kartę Master do czytnika :
  - dźwięk : di – di – oznacza usunięcie karty Master z czytnika, wraz z kartami użytkowników;
  - dźwięk : di – oznacza prawidłowe dodanie karty Master;
  - dźwięk : di – di – da – oznacza błąd przy zapisie karty Master.

## 6. Wymiana baterii

Wkładka bębnekowa elektroniczna wyposażona jest w baterię : ER14250; 3.6V; 1/2AA. Bateria znajduje się w uchwycie wyjściowym i do jej wymiany potrzebny jest klucz montażowy. Po otwarciu uchwytu delikatnie wyjmujemy baterię z zacisków i wkładamy nową. Zwracamy uwagę, aby oznaczenia plus i minus baterii były zgodne z oznaczeniem zacisków na płytce. Wymiana baterii nie powoduje utraty pamięci czytnika.

## 7.Uwagi

- karta Master nie otwiera zamka, służy jedynie do programowania;
- kluczy mechanicznych używamy jedynie w sytuacjach awaryjnych
- usunięcie karty Master jest jednoznaczne z usunięciem kart użytkowników, aby usunąć zagubione karty użytkowników należy usunąć i ponownie dodać kartę Master;
- w przypadku zagubienia karty Master, prosimy o kontakt : [info@corral.pl](mailto:info@corral.pl) ;
- czas otwarcia zamka to 10s, w tym czasie czytnik nie reaguje na zbliżane karty;
- jeśli po zbliżeniu karty usłyszymy długi dźwięk : di – di - ,  
oznacza to, że poziom baterii jest niski- pozostało około 100 otwarć zamka.

Karty i breloki Mifare dostępne są w sklepie internetowym: [www.corral.pl](http://www.corral.pl)

**CORRAL**

**ul. Warszawska 74 ♦ Blizne Jasińskiego ♦ 05 - 082 Stare Babice ♦ tel./ fax 22/722 09 09 ♦ [info@corral.pl](mailto:info@corral.pl)**

---